

## Planter to distribute seeds in four-row beds and harvest rainwater

### Sembradora para distribuir semillas a cuatro hileras en camas y captar agua de lluvia

Francisco Garibaldi-Márquez\*; Ernesto Martínez-Reyes; Raúl Vidal García-Hernández; Manuel Antonio Galindo-Reyes

Instituto Nacional de Investigaciones Forestales, Agrícolas y Pecuarias, Campo Experimental Pabellón. Carretera Aguascalientes-Zacatecas km 32.5, Pabellón de Arteaga, Aguascalientes, C. P. 20660, MÉXICO.

\*Corresponding author: garibaldi.francisco@inifap.gob.mx, tel. 01 55 387 187 00, ext. 82507.

#### Abstract

**Introduction:** Planting bean and corn in multi-row beds, complemented with rainwater harvesting, has increased grain and dry matter yields.

**Objective:** To design and evaluate a planter to distribute seeds in four-row beds.

**Methodology:** The planter was created based on the design phases of mechanical engineering. Once built, the seed metering and fertilizer system was evaluated on a test bench. The first one was conducted under three conditions and ten operating speeds with bean and corn. The second one was performed under an operating condition with granulated urea. Subsequently, the planter was evaluated in agricultural soil with both species of seed and four forward speeds, and the horizontal distribution of the plants, planting depth and volume of the dikes formed in the soil were determined.

**Results:** On the test bench, it was found that the number of seeds per linear meter of bean and corn was reduced in all three test conditions. In the field, it was observed that the variables evaluated were affected by the operating speed.

**Study limitations:** The planter was only evaluated with corn grains and bean at a maximum speed of  $7.5 \text{ km}\cdot\text{h}^{-1}$  on a test bench and at  $7 \text{ km}\cdot\text{h}^{-1}$  in the field.

**Originality:** The planter allows seeding four-row beds and, at the same time, forming dikes in the soil to store rainwater.

**Conclusions:** The planter is a viable option to mechanize the corn and bean planting system in four-row beds, for irrigation and rainfed conditions.

#### Resumen

**Introducción:** Las siembras de frijol y maíz en camas con hileras múltiples, complementadas con captación de agua de lluvia, han permitido incrementar el rendimiento de grano y de materia seca.

**Objetivo:** Diseñar y evaluar una sembradora para distribuir semillas a cuatro hileras en camas.

**Metodología:** La sembradora se creó con base en las etapas de diseño de la ingeniería mecánica. Una vez construida, el sistema de dosificación de semillas y fertilizante se evaluó en un banco de pruebas. La primera se hizo bajo tres condiciones y diez velocidades de trabajo con frijol y maíz. La segunda se realizó bajo una condición de trabajo con urea granulada. Posteriormente, la sembradora se evaluó en suelo agrícola con ambas especies de semilla y cuatro velocidades de avance, y se determinó la distribución horizontal de las plantas, profundidad de siembra y volumen de las piletas que se forman en el suelo.

**Resultados:** En el banco de pruebas se encontró que el número de semillas por metro lineal de frijol y maíz se redujo en las tres condiciones de prueba. En campo, se observó que las variables evaluadas fueron afectadas por la velocidad de trabajo.

**Limitaciones del estudio:** La sembradora solo se evaluó con granos de maíz y frijol a una velocidad máxima de  $7.5 \text{ km}\cdot\text{h}^{-1}$  en banco de pruebas y a  $7 \text{ km}\cdot\text{h}^{-1}$  en campo.

**Originalidad:** La sembradora permite establecer siembras a cuatro hileras en camas y, al mismo tiempo, formar piletas en el suelo para almacenar agua de lluvia.

**Conclusiones:** La sembradora es una opción viable para mecanizar el sistema de siembra de maíz y frijol en camas a cuatro hileras, para condiciones de riego y temporal.

**Keywords:** planting density, water harvesting, *Phaseolus vulgaris* L., *Zea mays* L.

**Palabras clave:** densidad de siembra, cosecha de agua, *Phaseolus vulgaris* L., *Zea mays* L.



## Introduction

The low yield of rainfed crops is due to water stress (Acosta-Díaz, Acosta-Gallegos, Trejol-López, Padilla-Ramírez, & Amador-Ramírez, 2009). To mitigate this limitation and increase annual crop yields, researchers from the National Institute of Forestry, Agriculture and Livestock Research (INIFAP) designed, validated, and transferred the *pileteadora* (diking implement) to harvest rainwater *in situ* (Galindo-González & Zandate-Hernández, 2007). This attachment is embedded in the cultivator's tines to form micro-basins along the furrow bottom, where rainwater is stored so that moisture remains available to crops for longer. This harvesting practice, also called *pileteo* in Mexico, is mainly applied in semi-arid regions of Mexico (Acosta-Díaz, Amador-Ramírez, Padilla-Ramírez, Gómez-Delgado, & Valadez-Montoya, 2007).

Additionally, INIFAP researchers have reported increases in the yield of bean and corn grown under rainfed conditions by increasing their planting density and complementing the crop with *in situ* rainwater harvesting practices (Arellano-Arciniega, Osuna-Ceja, Martínez-Gamiño, & Reyes-Muro, 2015; Osuna-Ceja, Reyes-Muro, Padilla-Ramírez, & Martínez-Gamiño, 2012; Osuna-Ceja et al., 2013; Osuna-Ceja & Martínez-Gamiño, 2017). Osuna-Ceja et al. (2012) planted 'Pinto Saltillo' bean in the traditional way in furrows at 76 cm apart with 90 thousand plants·ha<sup>-1</sup>, and in beds with three rows at 40 cm apart and six rows at 20 cm apart with 145 and 260 thousand plants·ha<sup>-1</sup>, respectively. These authors reported a 28.6 % yield increase with the three-row system and a 41 % increase in the six-row system, compared to traditional planting. Similarly, Osuna-Ceja and Martínez-Gamiño (2017) obtained more dry matter (t·ha<sup>-1</sup>) when they planted Cafime corn in four-row beds, compared to traditional planting. In these planting methods, the crop's foliage covers the soil quickly, which prevents moisture loss from direct radiation and makes more use of solar energy, inhibiting weed development (Arellano-Arciniega et al., 2015).

To date, bean planting methods in three- and four-row beds, complemented by rainwater harvesting practices, have been adopted in several parts of Aguascalientes, San Luis Potosí and Zacatecas, Mexico, due to the profit margin obtained in comparison to the traditional planting method (Borja-Bravo, Osuna-Ceja, Arellano-Arciniega, García-Hernández, & Martínez-Gamiño, 2018). However, as there are no commercial planters in the region to implement such planting methods, producers modify their mechanical horizontal plate and straight tine planters. The problem lies in the fact that these planters accumulate stubble in their tines because of the narrow spacing required by these methods; in addition, due to their metering

## Introducción

El bajo rendimiento de los cultivos de secano se debe al estrés hídrico (Acosta-Díaz, Acosta-Gallegos, Trejol-López, Padilla-Ramírez, & Amador-Ramírez, 2009). Para mitigar esta limitante e incrementar los rendimientos de cultivos anuales, investigadores del Instituto Nacional de Investigaciones Forestales, Agrícolas y Pecuarias (INIFAP) diseñaron, validaron y transfirieron la "Pileteadora" para captar agua de lluvia *in situ* (Galindo-González & Zandate-Hernández, 2007). Este aditamento se empotra en los timones de las cultivadoras para formar microcuencas a lo largo del caño del surco, donde se almacena el agua de lluvia para que la humedad permanezca disponible para los cultivos por más tiempo. Esta práctica de captación, también llamada pileteo, se aplica principalmente en regiones semiáridas de México (Acosta-Díaz, Amador-Ramírez, Padilla-Ramírez, Gómez-Delgado, & Valadez-Montoya, 2007).

Adicionalmente, investigadores del INIFAP han reportaron incrementos en el rendimiento de frijol y maíz cultivados en condiciones de temporal al aumentar su densidad de siembra y complementar el cultivo con prácticas de captación de agua de lluvia *in situ* (Arellano-Arciniega, Osuna-Ceja, Martínez-Gamiño, & Reyes-Muro, 2015; Osuna-Ceja, Reyes-Muro, Padilla-Ramírez, & Martínez-Gamiño, 2012; Osuna-Ceja et al., 2013; Osuna-Ceja & Martínez-Gamiño, 2017). Osuna-Ceja et al. (2012) sembraron frijol 'Pinto Saltillo' de forma tradicional en surcos a 76 cm con 90 mil plantas·ha<sup>-1</sup>, y en camas con tres hileras a 40 cm entre ellas y seis hileras a 20 cm entre ellas con 145 y 260 mil plantas·ha<sup>-1</sup>, respectivamente. Estos autores reportaron un incremento en el rendimiento de 28.6 % con el sistema a tres hileras y de 41 % en el sistema a seis hileras, con respecto de la siembra tradicional. Similarmente, Osuna-Ceja y Martínez-Gamiño (2017) obtuvieron mayor cantidad de materia seca (t·ha<sup>-1</sup>) cuando sembraron maíz Cafime en camas con cuatro hileras, en comparación con la siembra tradicional. En estos métodos de siembra, el follaje del cultivo cubre el suelo rápidamente, lo cual evita que se pierda humedad por radiación directa y se aprovecha más la energía solar, inhibiendo el desarrollo de malezas (Arellano-Arciniega et al., 2015).

A la fecha, los métodos de siembra de frijol en camas con tres y cuatro hileras, complementados con prácticas de captación de agua de lluvia, se han adoptado en varias partes de Aguascalientes, San Luis potosí y Zacatecas, México, debido al margen de ganancia que se obtiene en comparación con el método de siembra tradicional (Borja-Bravo, Osuna-Ceja, Arellano-Arciniega, García-Hernández, & Martínez-Gamiño, 2018). No obstante, al no existir sembradoras comerciales en la región para implementar dichos métodos de siembra, los

system, they produce a low quality plant distribution that ultimately affects crop yield (Mahl, Furlani, & Gamero, 2008).

Arellano-Arciniega et al. (2015), Osuna-Ceja et al. (2012), Osuna-Ceja et al. (2013), and Osuna-Ceja and Martínez-Gamiño (2017) evaluated the planting results obtained with two experimental planter prototypes developed at INIFAP, exclusively designed to establish the methods mentioned above. However, these planters presented problems in practice, since both have independent row units, but with a static common seed hopper that feeds them through flexible discharge hoses. These hoses are frequently clogged because they are bent by the micro-relief of the soil, which generates vertical oscillations in the row units without the hopper moving. The geometry of the discharge tubes and the fall distance directly affect the distribution of seeds in the soil (Piveta et al., 2016). Therefore, in order to mechanize the four-row bed planting method, the objective was to design and evaluate a planter to distribute seeds in four-row beds, with individual row units that adapt to the micro-relief of the soil, and also to equip it with a system that forms micro-basins in the soil to harvest rainwater *in situ*.

## Materials and methods

### Planter design

The research was carried out at INIFAP's Pabellón Experimental Field in Aguascalientes, Mexico, during 2016, 2017 and the first half of 2018. Initially, the design conditions that the planter had to comply with were established, such as establishing monograin sowings of medium-size seeds such as those of corn and beans, regulating the distance between seeds in the range of 10 to 30 cm with intermediate variations, regulating the planting depth according to the agronomic needs of the seed, forming a planting bed 15 cm high with width equivalent to the gauge of a category II tractor (1.52 m on average) (since they are the most common in Mexico) (Ayala-Garay et al., 2013), distributing four rows of seeds 30 cm apart over the bed, depositing solid and granulated fertilizer at the side of the planting line and buried 5 cm, and forming dikes at the sides of the planting bed so that the rainwater can stagnate.

Once the need to develop a planter was detected and the operating characteristics identified, the stages involved in mechanical engineering design were followed: 1) conceptualization of the solution, 2) choice of the best solution, 3) detailed design and 4) construction (Budynas & Nisbett, 2012).

The best solution concept was a pneumatic planter with four independent row units with a four-bar

productores modifican sus sembradoras mecánicas de plato horizontal y timones rectos. El problema radica en que dichas sembradoras acumulan rastrojo en sus timones por el espaciamiento tan estrecho que demandan los métodos; además, por su sistema de dosificación, éstas realizan una distribución de plantas de baja calidad que finalmente afecta el rendimiento del cultivo (Mahl, Furlani, & Gamero, 2008).

Arellano-Arciniega et al. (2015), Osuna-Ceja et al. (2012), Osuna-Ceja et al. (2013), y Osuna-Ceja y Martínez-Gamiño (2017) evaluaron la siembra con dos prototipos de sembradoras experimentales desarrolladas en el INIFAP, exclusivamente diseñadas para establecer los métodos mencionados anteriormente. No obstante, dichos equipos han presentado problemas durante la práctica, ya que ambas tienen trenes de siembra independientes, pero con una tolva para semilla común y estática que los alimenta por medio de mangueras flexibles de descarga. Estas mangueras se obstruyen frecuente debido a que se flexionan por el microrelieve del suelo, el cual genera oscilaciones verticales en los trenes de siembra sin que la tolva se desplace. La geometría de los tubos de descarga y la distancia de caída repercute directamente en la distribución de las semillas en el suelo (Piveta et al., 2016). Por ello, con el fin de mecanizar el método de siembra en camas a cuatro hileras, el objetivo fue diseñar y evaluar una sembradora para distribuir semillas a cuatro hileras en camas, con trenes de siembra individuales que se adapten al microrelieve del suelo, además equiparla con un sistema que forme microcuencas en el suelo para captar agua de lluvia *in situ*.

## Materiales y métodos

### Diseño de la sembradora

La investigación se llevó a cabo en el INIFAP-Campo Experimental Pabellón, Aguascalientes, México, durante 2016, 2017 y primer semestre de 2018. Inicialmente, se establecieron las condiciones de diseño que la sembradora debía cumplir, como establecer siembras monograno de semillas de tamaño medio como maíz y frijol, regular la distancia entre semillas en el rango de 10 a 30 cm con variaciones intermedias, regular la profundidad de siembra de acuerdo con las necesidades agronómicas de la semilla, formar una cama de siembra de 15 cm de altura y ancho equivalente a la trocha de un tractor categoría II (1.52 m en promedio) (ya que son los más comunes en México) (Ayala-Garay et al., 2013), distribuir sobre la cama cuatro hileras de semillas separadas a una distancia de 30 cm, depositar fertilizante sólido y granulado al costado de la línea de siembra y enterrado 5 cm, y formar piletas en los costados de la cama de siembra para que el agua de lluvia pueda estancarse.

mechanism to adapt to the micro-relief of the soil, pneumatic metering units, and press wheels to tamp the seed and regulate the planting depth. To form the beds for planting, the idea was to use conventional agricultural coulters. The system for fertilization had to be a common hopper and helical roller metering units. The rainwater harvesting system was integrated with three compact, intermittently rotating paddles attached to a single shaft. The movement transmission of the components would be done with two agricultural wheels at the sides of the beds.

At the detailed design stage, the chassis, the sowing system, the fertilizer metering system, the rainwater harvesting system and the transmission were analyzed. The main chassis was standardized for category II tractors, in accordance with standard ASAE S217.12 (American Society of Agricultural and Biological Engineers [ASABE], 2007). In order to ensure the mechanical strength of some critical elements, and in some cases to optimize their geometry, a structural analysis was carried out using the finite element method with the SALOME 8.4.0 software.

In the design of the sowing system, the commercial components (pneumatic turbine, pneumatic metering units, V-shaped furrow opener discs and press wheels) were first acquired and then integrated to form the four row units. In order to ensure constant seed feeding into the metering units, the angle of repose of the bean and corn, reported by Ospina-Machado (2001), was considered in the design of the hoppers. The movement limit of the input link of the four-bar mechanism was obtained by Equation (1), as a function of the desired planting depth range, and its length was determined under the design criteria.

$$\phi = \tan^{-1} \frac{P_s}{L_e} \quad (1)$$

Where  $\phi$  is the angle of movement of the input link ( $^\circ$ ),  $P_s$  is the planting depth (cm) and  $L_e$  is the length of the input link (cm).

To determine the fertilizer metering volume of the helical roller, a maximum metering quantity of 700 kg·ha<sup>-1</sup> of urea was considered, which has a density of 710 kg·m<sup>-3</sup> and 4 mm diameter grains on average (Ortiz-Cañavate, 2003), which is equivalent to adding 986 L·ha<sup>-1</sup>. Therefore, each metering unit should throw 37.52 cm<sup>3</sup>·m<sup>-1</sup> with the four-row planting method. Subsequently, to ensure the fertilizer flow according to the crop's needs, an independent gate was placed at the hopper outlet to vary the discharge area. The movement of the metering rollers was obtained from a planter wheel, after calculating its transmission ratio.

Una vez detectada la necesidad de desarrollar una sembradora e identificar las características de funcionamiento, se siguieron las etapas que comprende el diseño en ingeniería mecánica: 1) conceptualización de la solución, 2) elección de la mejor solución, 3) diseño de detalle y 4) construcción (Budynas & Nisbett, 2012).

El mejor concepto de solución fue una sembradora neumática con cuatro trenes de siembra independientes con mecanismo de cuatro barras para su adaptación al microrelieve del suelo, dosificadores neumáticos, y ruedas apisonadoras para tapar la semilla y regular la profundidad de siembra. Para formar las camas para siembra, la idea era utilizar rejas agrícolas convencionales. El sistema para fertilización debía ser de tolva común y dosificadores de rodillos helicoidales. El sistema para captar agua de lluvia se integraría de tres paletas compactas con giro intermitente unidas a un solo eje. La transmisión de movimiento de los componentes se haría con dos llantas agrícolas a los costados de las camas.

En la etapa de diseño de detalle, se analizó el chasis, el sistema para siembra, el sistema para dosificar fertilizante, el sistema para captar agua de lluvia y la transmisión. El chasis principal se normalizó para tractores categoría II, de acuerdo con la norma ASAE S217.12 (American Society of Agricultural and Biological Engineers [ASABE], 2007). Para garantizar la resistencia mecánica de algunos elementos críticos, y en algunos casos para optimizar su geometría, se hizo un análisis estructural por el método de elementos finitos con el programa SALOME 8.4.0.

En el diseño del sistema para siembra, primero se adquirieron los componentes comerciales (turbina neumática, dosificadores neumáticos, discos en V abridores de surcos y ruedas apisonadoras), los cuales se integraron para formar los cuatro trenes de siembra. Para garantizar la alimentación constante de semilla en los dosificadores, se consideró el ángulo de reposo del frijol y maíz, reportados por Ospina-Machado (2001), en el diseño de las tolvas. El límite del movimiento del eslabón de entrada del mecanismo de cuatro barras se obtuvo mediante la Ecuación (1), en función del rango de profundidad de siembra deseado, y su longitud se determinó bajo el criterio del diseño.

$$\phi = \tan^{-1} \frac{P_s}{L_e} \quad (1)$$

Donde  $\phi$  es el ángulo de movimiento del eslabón de entrada ( $^\circ$ ),  $P_s$  es la profundidad de siembra (cm) y  $L_e$  es la longitud del eslabón de entrada (cm).

Para determinar el volumen de dosificación de fertilizante del rodillo helicoidal se consideró dosificar

The intermittent rotation of the paddles that would form the dikes at the side of the beds was done by pivot stoppers driven by disc cams with 2 cm lift and abrupt return, which, in turn, are driven by sprockets and chains through the two planter wheels.

The sowing system was also driven, in the same way, by one of the planter's wheels. To vary the distance between seeds, first the necessary general transmission ratio was obtained by means of Equation (2); then, with the theory of drive train calculation, the number of shafts needed and number of teeth of the sprockets were obtained for each transmission ratio of the desired spacing.

$$i = \frac{\pi \times D}{k \times d} \quad (2)$$

Where  $i$  is the transmission ratio for each desired seed spacing,  $D$  is the effective tire diameter (m),  $k$  is the number of holes in the distributor disc and  $d$  is the desired seed spacing (m).

The planter was built in the machine and tool workshop of INIFAP's Pabellón Experimental Field.

### Planter test

The planting and fertilization systems of the planter were separately evaluated on the same test bench. The first system was evaluated with 'Pinto Saltillo' bean and XR60 hybrid corn seeds certified on all four row units (T1, T2, T3 and T4) and under the following operating conditions: horizontal position with no vibration (HWNV), horizontal position with vibration (HWV) and inclined position at 10° with no vibration (IWNV). This was done based on the methodology described in the NMX-O-222-SCFI-2004 standard (Secretaría de Economía, 2004). Each test condition was done with ten operating speeds, from 3 to 7.5 km·h<sup>-1</sup> with increments of 0.5 km·h<sup>-1</sup>, and three replications of 20 s duration at each speed. For bean seeds, a sowing distance of 10 cm between seeds was set, and for corn, 27.1 cm. The fertilization system was evaluated with urea, only in a horizontal position without vibration and with theoretical speeds of 3 to 7 km·h<sup>-1</sup>, with increments of 1 km·h<sup>-1</sup>. Each metering unit was subjected to three 15-second tests for each theoretical operating speed.

The angular movement of the seed and fertilizer metering units was taken from a Baldemor three-phase, 220 VAC, 1 hp, 1725 rpm engine, to which a transmission with a 1:65 ratio was coupled to obtain 26.5 rpm at the output. The maximum forward speed that was simulated in the planter was achieved by placing the sprockets with the number of teeth needed. In order to reduce engine revolutions as needed, a

una cantidad máxima de 700 kg·ha<sup>-1</sup> de urea, la cual presenta una densidad de 710 kg·m<sup>-3</sup> y granos de 4 mm de diámetro en promedio (Ortiz-Cañavate, 2003), lo que equivale a agregar 986 L·ha<sup>-1</sup>. Por lo tanto, cada dosificador debe tirar 37.52 cm<sup>3</sup>·m<sup>-1</sup> con el método de siembra a cuatro hileras. Posteriormente, para garantizar el caudal de fertilizante de acuerdo con las necesidades del cultivo, se colocó una compuerta independiente a la salida de la tolva para variar el área de descarga. El movimiento de los rodillos dosificadores se obtuvo de una llanta de la sembradora, previo cálculo de su relación de transmisión.

El giro intermitente de las paletas que formarían las piletas al costado de las camas se hizo mediante topes-pivote accionados por levas de disco de 2 cm de elevación y retorno abrupto, las cuales, a su vez, se accionan por catarinas y cadenas a través de las dos llantas de la sembradora.

El sistema para siembra se accionó, del mismo modo, por una llanta de la sembradora. Para variar la distancia entre semillas, primero se obtuvo la relación de transmisión general necesaria mediante la Ecuación (2); después, con la teoría de cálculo de trenes de transmisión, se consiguió el número de árboles necesarios y número de dientes de las catarinas para cada relación de transmisión de la distancia deseada.

$$i = \frac{\pi \times D}{k \times d} \quad (2)$$

Donde  $i$  es la relación de transmisión para cada distancia de siembra deseada,  $D$  es el diámetro efectivo del neumático (m),  $k$  es el número de orificios del disco distribuidor y  $d$  es la distancia de siembra deseada (m).

La construcción de la sembradora se realizó en el taller de máquinas y herramientas del INIFAP-Campo Experimental Pabellón.

### Prueba de la sembradora

El sistema de siembra y el de fertilización de la sembradora se evaluaron en un mismo banco de pruebas por separado. El primer sistema se evaluó con semillas de frijol 'Pinto Saltillo' y maíz híbrido XR60 certificado en los cuatro trenes (T1, T2, T3 y T4) y bajo las condiciones de trabajo siguientes: posición horizontal sin vibración (HSV), posición horizontal con vibración (HCV) y posición inclinada a 10° sin vibración (ISV). Lo anterior se realizó con base en la metodología descrita en la norma NMX-O-222-SCFI-2004 (Secretaría de Economía, 2004). Cada condición de prueba se hizo con diez velocidades de trabajo, de 3 a 7.5 km·h<sup>-1</sup> con incrementos de 0.5 km·h<sup>-1</sup>, y tres repeticiones de 20 s de duración en cada velocidad. Para las semillas

frequency shifter with single-phase 120 VAC input and three-phase 220 VAC output (ATV12H075F1, Schneider Electric, Indonesia) was used. Therefore, the required speed adjustment was made by changing the engine frequency through the shifter and placing a digital tachometer (461895, Extech™, Taiwan) over a shaft where it was possible to determine the transmission ratio to metering units. The vibration provided to the row units was made by means of disc cams with 2 cm lift and abrupt return, which are driven by the same engine that powers the metering units. The rotation frequency of the cams with respect to the planter's drive wheels was set at 1:0.38. That is, for every meter of the planter's theoretical advance, the cams made 0.21 revolutions.

The planter was coupled to a New Holland 5610 2WD 80 hp tractor to characterize the operating pressure of the pneumatic turbine with a 24-hole metering plate in vacuum chambers. Then, the number of grains per revolution of the metering plates was determined in 0.249 kPa increments of the turbine's operating pressure. This was done for both seeds with three replications. Prior to testing, the beans were screened with a 6.35 mm sieve, and the one left on top of it was used. Subsequently, the length (mm), width (mm), thickness (mm), sphericity (%) and mass of one hundred seeds (g) were determined for both seed species.

As study variables, the number of seeds per linear meter, the percentage of damaged seeds and the mass of fertilizer metered per linear meter were evaluated. The first variable was estimated by dividing the number of seeds metered, during the 20-s test, by the theoretical meters traveled by the planter at each speed. The second variable was calculated by dividing the number of damaged seeds by the number of total seeds, and the ratio was multiplied by one hundred. The last variable was obtained by dividing the mass of fertilizer metered during the 15-s test by the theoretical meters travelled by the planter at each speed. This variable was estimated for the maximum metering capacity.

### Planter evaluation in the field

The field evaluation was conducted at INIFAP's Pabellón Experimental Field in Aguascalientes, Mexico, located at 22° 11' N and 102° 20' W, at an elevation of 1912 m. The soil where the experiment was conducted has a sandy loam texture (55.24 % sand, 26 % silt and 18.76 % clay) (Osuna-Ceja, Garibaldi-Márquez, & García-Hernández, 2019).

Two experiments were established, one with bean seeds and the other with corn seeds, with four treatments each, which consisted of four forward speeds of the planter (3.63, 4.79, 5.84 and 7 km·h<sup>-1</sup>) manipulated

de frijol, se configuró una distancia de siembra de 10 cm entre semillas, y para maíz, de 27.1 cm. El sistema para fertilización se evaluó con urea, únicamente en posición horizontal sin vibración y con velocidades teóricas de 3 a 7 km·h<sup>-1</sup>, con incrementos de 1 km·h<sup>-1</sup>. Cada dosificador se sometió a tres pruebas de 15 s de duración por cada velocidad teórica de trabajo.

El movimiento angular de los dosificadores de semilla y fertilizante se tomó de un motor trifásico marca Baldemor de 220 VCA y 1 hp a 1725 rpm, al cual se le acopló una transmisión con relación 1:65 para obtener 26.5 rpm a la salida. La velocidad máxima de avance que se simuló en la sembradora se logró colocando las catarinas con el número de dientes necesarios. Para disminuir las revoluciones del motor a conveniencia, se usó un variador de frecuencia con entrada monofásica 120 VCA y salida trifásica 220 VCA (ATV12H075F1, Schneider Electric, Indonesia). Por lo tanto, el ajuste de la velocidad requerida se hizo cambiando la frecuencia del motor a través del variador y colocando un tacómetro digital (461895, Extech™, Taiwan), sobre una flecha donde se conocía la relación de transmisión hasta los dosificadores. La vibración proporcionada a los trenes de siembra se hizo mediante levas de disco de 2 cm de elevación y retorno abrupto, las cuales se ejecutan por el mismo motor que acciona los dosificadores. La frecuencia de rotación de las levas respecto a las llantas motrices de la sembradora se estableció en 1:0.38. Es decir, por cada metro de avance teórico de la sembradora las levas giraron 0.21 revoluciones.

La sembradora se acopló a un tractor New Holland 5610 2WD de 80 hp para caracterizar la presión de trabajo de la turbina neumática con un plato dosificador de 24 orificios en cámaras de vacío. Después, se determinó el número de granos por cada revolución de los platos dosificadores en incrementos de 0.249 kPa de presión de trabajo de la turbina. Esto se hizo para ambas semillas con tres repeticiones. Previo a las pruebas, el frijol se tamizó con una criba de 6.35 mm, y se empleó el que quedó en la parte superior de ésta. Posteriormente, a ambas especies de semilla se les determinó su longitud (mm), anchura (mm), espesor (mm), esfericidad (%) y masa de cien semillas (g).

Como variables de estudio, se evaluaron el número de semillas por metro lineal, el porcentaje de semillas dañadas y la masa de fertilizante dosificada por metro lineal. La primera variable se estimó dividiendo el número de semillas dosificadas, durante los 20 s de permanencia de la prueba, entre los metros teóricos recorridos por la sembradora en cada velocidad. La segunda variable se calculó dividiendo el número de semillas dañadas entre el número de semillas totales, y el cociente se multiplicó por cien. La última variable

with a New Holland 5610 tractor. The treatments were distributed in a randomized complete block design with four replications. The experimental unit consisted of a 100 m long planter pass. Bean was planted on June 28, 2019 and corn on July 2, 2019.

The bean and corn seeds were the same as those used on the test bench. In this experiment, the germination percentage of both types of seeds was determined. For this, 100 seeds of each species were distributed equidistantly, with four replications, in a transparent square plastic container 20 cm per side and 7 cm high. Water-saturated cotton was used as substrate. The containers were then placed in a bioclimatic chamber (720KBW, Binder, Germany) at 26 °C until germination occurred.

Operating speeds were established prior to planting on the same ground, determining the time (s) it took for a tractor's drive wheel to travel a certain distance (m), with the planter engaged and in the operating position. Five replications per speed were carried out. The average data were substituted in the equation:  $v = 3.6(d/t)$ ; where,  $v$  is the planting speed ( $\text{km}\cdot\text{h}^{-1}$ ). In addition, a theoretical planting depth of 6 cm was set for both seed species.

The seed spacing set in the planter was 10 cm between bean seeds and 25 cm between corn seeds. However, both distances were weighted considering the germination percentage and the slippage percentage of the planter's drive wheel, for each of the previously set forward speeds.

The slippage percentage of the planter's drive wheel was determined by Equation (3), with four replications per speed.

$$\delta = \left( \frac{l_i}{l_0} - 1 \right) \times 100 \quad (3)$$

Where  $\delta$  is the slippage (%),  $l_i$  is the distance the planter travels in operation at 15 revolutions of its drive wheel (m) and  $l_0$  is the distance the planter travels on a hard surface at 15 revolutions of its drive wheel and with the tractor moving slowly (m). Therefore, the theoretical seed spacing was obtained from the following equation:

$$d_i = \frac{d}{\frac{y}{c} - \frac{xy}{c^2}} \quad (4)$$

Where  $d_i$  is the theoretical seed spacing (cm),  $d$  is the seed spacing set in the planter (cm),  $x$  is the slippage percentage of the planter's drive wheel (%),  $y$  is the germination percentage of the seeds (%) and  $c$  is a constant assigned the value of 100 %.

se obtuvo dividiendo la masa dosificada de fertilizante durante los 15 s de la prueba entre los metros teóricos recorridos por la sembradora en cada velocidad. Esta última se estimó para la capacidad máxima de dosificación.

### Evaluación de la sembradora en campo

La evaluación en campo se condujo en el INIFAP-Campo Experimental Pabellón, en Aguascalientes, México, localizado a los 22° 11' latitud norte y 102° 20' longitud oeste, a una altitud de 1912 m. El suelo donde se estableció el experimento es de textura franco arenoso (55.24 % de arena, 26 % de limo y 18.76 % de arcilla) (Osuna-Ceja, Garibaldi-Márquez, & García-Hernández, 2019).

Se establecieron dos experimentos, uno con semillas de frijol y otro con semillas de maíz, con cuatro tratamientos cada uno, los cuales consistieron en cuatro velocidades de avance de la sembradora (3.63, 4.79, 5.84 y 7  $\text{km}\cdot\text{h}^{-1}$ ) manipulada con un tractor New Holland 5610. Los tratamientos se distribuyeron en un diseño de bloques completos al azar con cuatro repeticiones. La unidad experimental constó de una entrada de la sembradora de 100 m de longitud. La siembra de frijol se realizó el 28 de junio de 2019 y la de maíz el 2 de julio de 2019.

Las semillas de frijol y maíz fueron las mismas que se utilizaron en el banco de pruebas. En este experimento se determinó el porcentaje de germinación de ambos tipos de semillas. Para ello, se distribuyeron equidistantemente 100 semillas de cada especie, con cuatro repeticiones, en un contenedor de plástico cuadrado transparente de 20 cm de lado y 7 cm de altura. Como sustrato se utilizó algodón saturado con agua. Posteriormente, los contenedores se introdujeron a una cámara bioclimática (720KBW, Binder, Alemania) a 26 °C hasta que ocurrió la germinación.

Las velocidades de trabajo se establecieron previo a la siembra sobre el mismo terreno, determinando el tiempo (s) que le tomó a una rueda motriz del tractor recorrer una distancia (m) determinada, con la sembradora enganchada y en posición de trabajo. Se llevaron a cabo cinco repeticiones por velocidad. Los datos promedio se sustituyeron en la ecuación:  $v = 3.6(d/t)$ ; donde,  $v$  es la velocidad de siembra ( $\text{km}\cdot\text{h}^{-1}$ ). Además, se configuró una profundidad teórica de siembra de 6 cm para ambas especies de semillas.

La distancia de siembra configurada en la sembradora fue de 10 cm entre semillas de frijol y de 25 cm entre semillas de maíz. Sin embargo, ambas distancias se ponderaron considerando el porcentaje de germinación y el porcentaje de deslizamiento de la

Immediately after planting, the soil moisture in the arable layer (from 0 to 20 cm) was estimated, for which 30 readings were taken on each main diagonal of the ground, for a total of 60 readings in each experiment. For this parameter, a TDR probe (300, Fieldsout, USA) previously calibrated for soil texture was used.

The study variables considered in both experiments were overall mean spacing and overall standard deviation (OSD) between plants (cm), multiple index (%), miss index (%), quality /index (%) and precision index (%), which indicate the horizontal distribution of the seed. In addition, the planting depth (cm) and the volume of the dikes (L) were estimated. The horizontal distribution variables of the seeds were obtained according to the methodology described by Kachman and Smith (1995); for this, 60 consecutive spaces between plants were measured thirteen days after planting, on the two central lines of each of the treatments, with which 120 observations were collected per treatment.

To estimate the depth, the seed was uncovered and measured with a ruler from the soil surface to where it was located. Ten observations were made on the two center lines. This activity was estimated immediately after the planter's passage, and only in the bean experiment. On the other hand, the volume of the dikes was estimated only in the corn experiment the day after planting, considering three random replications. For this, a thin plastic film was placed on the entire internal surface of the dikes, which were then filled with water using graduated cylinders to determine the volume.

### Statistical analysis

The data set obtained on the test bench was subjected to an analysis of variance under a completely randomized design. Considering the range of variation in the seed metering results, the data were transformed by the *arcsen* function prior to analysis. The field data were subjected to an analysis of variance under a randomized complete block design and Tukey's multiple comparison test ( $P \leq 0.05$ ). For all analyses, Statistical Analysis Systems version 8 (SAS, 2009) was used. Additionally, for the variable number of seeds per meter, linear regressions were performed in the Excel professional 2016 program.

## Results and discussion

### Planter design

The planter that was the best solution concept (Figure 1) consists of: a main chassis (1) where all the systems and components are coupled, bed-forming coulters (2), a sowing system (3), a fertilization system (4) and a rainwater harvesting system (5). The dimensions

rueda motriz de la sembradora, para cada una de las velocidades de avance establecidas previamente.

El porcentaje de deslizamiento de la rueda motriz de la sembradora se determinó mediante la Ecuación (3), con cuatro repeticiones por velocidad.

$$\delta = \left( \frac{l_i}{l_0} - 1 \right) \times 100 \quad (3)$$

Donde,  $\delta$  es el deslizamiento (%),  $l_i$  es la distancia que recorre la sembradora en operación en 15 revoluciones de su rueda motriz (m) y  $l_0$  es la distancia que recorre la sembradora sobre una superficie dura en 15 revoluciones de su rueda motriz y en marcha lenta del tractor (m). Por lo tanto, la distancia teórica de siembra se obtuvo a través de la siguiente ecuación:

$$d_t = \frac{d}{\frac{y}{c} - \frac{xy}{c^2}} \quad (4)$$

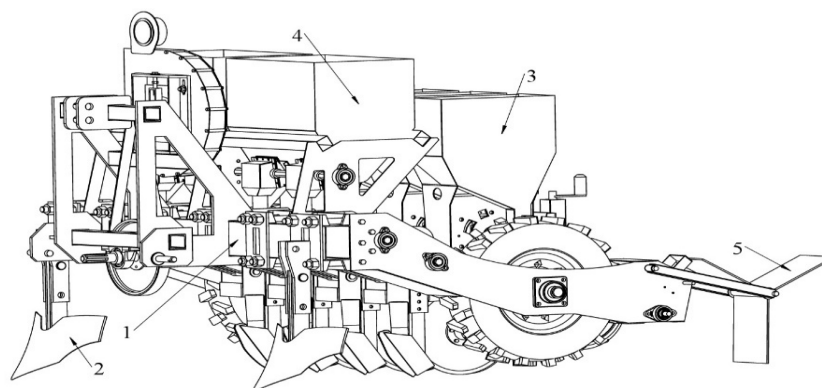
donde  $d_t$  es la distancia teórica de siembra (cm),  $d$  es la distancia de siembra configurada en la sembradora (cm),  $x$  es el porcentaje de deslizamiento de la rueda motriz de la sembradora (%),  $y$  es el porcentaje de germinación de las semillas (%) y  $c$  es una constante que se le asigna el valor de 100 %.

Inmediatamente después de la siembra, se estimó la humedad del suelo en la capa arable (de 0 a 20 cm), para lo cual se tomaron 30 lecturas en cada diagonal principal del terreno, lo que sumó un total de 60 lecturas en cada experimento. Para este parámetro, se utilizó una sonda TDR (300, Fieldsout, EUA) calibrada previamente para la textura del suelo.

Las variables de estudio que se consideraron en ambos experimentos fueron la distancia media general y desviación estándar general (DEG) entre plantas (cm), índice de duplicaciones (%), índice de fallas (%), índice de calidad (%) e índice de precisión (%), las cuales indican la distribución horizontal de la semilla. Además, se estimó la profundidad de siembra (cm) y el volumen de las piletas (L). Las variables de distribución horizontal de las semillas se obtuvieron de acuerdo con la metodología descrita por Kachman y Smith (1995), para ello, se midieron 60 espacios consecutivos entre plantas trece días después de la siembra, en las dos líneas centrales de cada uno de los tratamientos, con lo que se recopilaron 120 observaciones por tratamiento.

Para estimar la profundidad, se descubrió la semilla y se midió con una regla desde la superficie del suelo hasta donde se ubicó ésta. Se tomaron 10 observaciones en las dos líneas centrales. Esta actividad se estimó inmediatamente después del paso de la sembradora, y únicamente en el experimento de frijol. Por su





**Figure 1. Sketch of equipment for sowing in four-row beds: 1) main chassis, 2) bed-forming coulters, 3) row unit, 4) fertilization system, and 5) rainwater harvesting system.**

**Figura 1. Bosquejo del equipo para siembra en camas a cuatro hileras: 1) chasis principal, 2) rejas formadoras de cama, 3) tren de siembra, 4) sistema para fertilización y 5) sistema para captar agua de lluvia.**

of the implement are: 1.72 m long, 1.62 m high and 2.10 m wide, with a mass of 512 kg; it can be operated with category II tractors.

The coulters are winged and are separated from each other by 1.52 m, coinciding with the tractor's wheel track. In addition, they can be raised to avoid forming beds, which is optional.

The sowing system consists of four row units, each one of them with a 38 L hopper. At the bottom of the hopper there is a pneumatic vertical plate metering unit that operates in conjunction with a turbine. It also has a pair of discs with a V-shaped configuration to cut the soil to a depth defined by a press wheel. The depth is set according to the agronomic needs of the seed. It also has a machete with an inner duct for fertilizer drop. This machete opens the soil to a depth of 5 cm and 5 cm to the side of the planting line. Each row unit is coupled to the main chassis by a four-bar mechanism, which allows the row unit to adapt to sow in beds and oscillate depending on the micro relief of the ground.

The fertilization system consists of two 91 L hoppers with two outlets at the bottom. A helical roller 100 mm in length and 76.20 mm in diameter is located at each hopper outlet. All the rollers theoretically meter 110 cm<sup>3</sup> per revolution. Therefore, each metering roller provides fertilizer to a planting line. To reduce the metering as needed, each outlet has a gate.

The dike-forming system (Figure 2) consists of three paddles welded onto a shaft, distributed 120° in a circular arrangement. The paddles rotate on their shaft, which is attached to two pivoting arms embedded in the chassis of the wheels. To form a dike, one paddle must be in contact with the ground so that it can accumulate earth as the tractor moves forward for a certain distance, so there are two R1 tension springs so that it always remains in contact with the ground.

parte, el volumen de las piletas se estimó solo en el experimento de maíz al día siguiente de la siembra, considerando tres repeticiones al azar. Para ello, se colocó una película delgada de plástico en toda su superficie interna; posteriormente, se llenaron con agua utilizando probetas graduadas para conocer el volumen.

#### Análisis estadístico

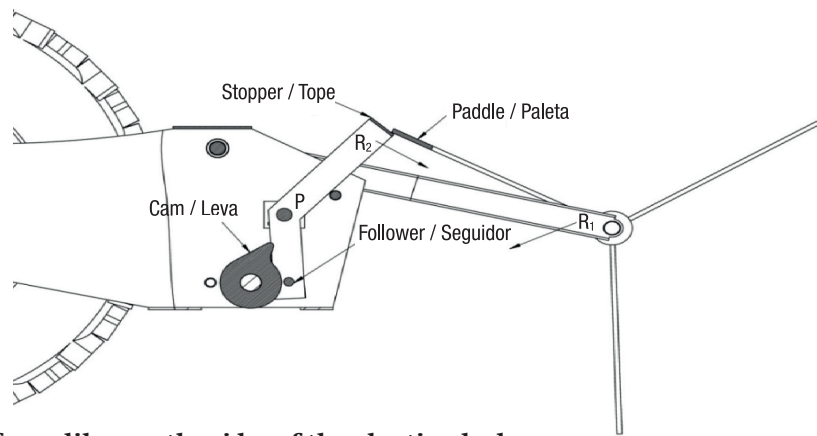
El conjunto de datos obtenido en el banco de pruebas se sometió a un análisis de varianza bajo un diseño completamente al azar. Considerando el rango de variación de los resultados de dosificación de semilla, los datos se transformaron mediante la función *arcsen* previo al análisis. Los datos de campo se sometieron a un análisis de varianza, bajo un diseño de bloques completos al azar, y una comparación de medias de Tukey ( $P \leq 0.05$ ). Para todos los análisis se utilizó el programa *Statistical Analysis Systems* versión 8 (SAS, 2009). Adicionalmente, para la variable número de semillas por metro, se hicieron regresiones lineales en el programa Excel profesional 2016.

#### Resultados y discusión

##### Diseño de sembradora

La sembradora que fue el mejor concepto de solución (Figura 1) consta de un chasis principal (1) donde se acoplan todos los sistemas y componentes, rejas para formar camas (2), un sistema para siembra (3), un sistema para fertilización (4) y un sistema para captar agua de lluvia (5). Las dimensiones del implemento son: 1.72 m de largo, 1.62 m de alto y 2.10 m, con una masa de 512 kg, y puede ser operado con tractores categoría II.

Las rejas son aladas y están separadas entre sí 1.52 m, coincidentes con el rodado del tractor. Además, se pueden levantar para evitar formar camas, lo cual es opcional.



**Figure 2. System to form dikes on the sides of the planting bed.**

**Figura 2. Sistema para formar piletas en los costados de la cama de siembra.**

The locking of the paddles' rotation is achieved with a stopper that pivots at point P, which is also a cam follower; when the follower coincides with the cam's maximum lift point, it moves to release the rotation of the paddles. The rapid return of the stopper to its locking point is obtained with an R2 tension spring. Theoretically, this system makes 2.9 m dikes. In Mexico, the attachment to form dikes is 2.4 m long on average (Galindo-González & Zandate-Hernández, 2007).

In the planter, the transmission of the movement to the seed metering plates, the fertilizer metering rollers and the cam of the rainwater harvesting system is done by means of sprockets and chains. The main source of movement is two agricultural wheels.

In order to vary the distance between seeds, the implement has a main box of sprockets where combinations between them can be made, from a tree A and a tree B, which is also a function of the number of holes in the metering plate (Table 1).

### Planter test

The physical characteristics of the seeds used in the sowing system test are presented in Table 2, in which it is observed that the bean seed is more oblong than the corn seed, and is corroborated with its sphericity.

When characterizing the pneumatic turbine, it was determined that the proper working pressure to hold the corn and bean seeds in this metering unit was 2.49 kPa. This was because the average number of seeds metered per revolution of the metering plate corresponded to the number of holes in it. It has been reported that the vacuum pressure varies according to the shape of the seed, the design of the vacuum chamber and the number of holes in the plate (Önal, Değirmencioglu, & Yazgi, 2012).

El sistema para siembra consta de cuatro trenes; cada uno constituido de una tolva de 38 L. En la parte inferior de ésta se encuentra un dosificador neumático de plato vertical que opera en conjunto con una turbina. Asimismo, tiene un par de discos con configuración en V para cortar el suelo a una profundidad definida por una rueda apisonadora. La profundidad se configura de acuerdo con las necesidades agronómicas de la semilla. También tiene un machete con un ducto interior para la caída de fertilizante. Dicho machete abre el suelo a una profundidad de 5 cm y 5 cm a un costado de la línea de siembra. Cada tren de siembra se acopla al chasis principal por un mecanismo de cuatro barras, el cual permite que el tren se adapte para sembrar en camas y oscile en función del microrelieve del suelo.

El sistema de fertilización consta de dos tolvas de 91 L con dos salidas en su parte inferior. En cada salida de las tolvas se encuentra un rodillo helicoidal de 100 mm de longitud y 76.20 mm de diámetro. Todos los rodillos dosifican teóricamente 110 cm<sup>3</sup> por revolución. Por lo tanto, cada rodillo dosificador proporciona fertilizante a una línea de siembra. Para reducir la dosificación a conveniencia, cada salida tiene una compuerta.

El sistema para formar piletas (Figura 2) consta de tres paletas soldadas sobre un eje, distribuidas 120° en arreglo circular. Las paletas giran sobre su eje, el cual está sujeto a dos brazos pivotantes empotrados en el chasis de las llantas. Para formar una piletta, una paleta debe estar en contacto con el suelo para que pueda acumular tierra con el avance del tractor por una distancia determinada, por lo que, se tienen dos resortes de tensión R1 para que siempre permanezca en contacto con el suelo. El bloqueo del giro de las paletas se logra con un tope que pivotea en el punto P, el cual también es un seguidor de una leva; cuando el seguidor coincide con el punto máximo de elevación de la leva, éste se desplaza para liberar el giro de las paletas.

**Table 1. Combination of sprockets and metering plates to vary the spacing between seeds.****Cuadro 1. Combinación de catarinas y platos dosificadores para variar la distancia entre semillas.**

Combination (A-B)/ Combinaciones (A-B)	Train transmission ratio (i)/ Relación transmisión del tren (i)	Distance between seeds (cm)/Distancia entre semillas (cm)		
		22-hole plate/ Plato con 22 orificios	24-hole plate/ Plato con 24 orificios	26-hole plate/ Plato con 26 orificios
A24-B15	0.7579	10.9	10	9.3
A24-B18	0.6316	13.1	12	11
A24-B20	0.5684	14.6	13.4	12.3
A24-B22	0.5167	16	14.7	13.6
A16-B15	0.5053	16.4	15	13.9
A24-B25	0.4547	18.2	16.7	15.4
A16-B18	0.4211	19.7	18	16.6
A13-B15	0.4105	20.2	18.5	17
A16-B20	0.3789	21.8	20	18.5
A16-B22	0.3445	24	22	20.3
A13-B18	0.3421	24.2	22.2	20.5
A13-B20	0.3079	26.9	24.7	22.8
A16-B25	0.3032	27.3	25	23.1
A13-B22	0.2799	29.6	27.1	25
A13-B25	0.2463	33.6	30.8	28.4

**Table 2. Dimensions and mass (mean ± standard error) of the seed used for the planter tests.****Cuadro 2. Dimensiones y masa (media ± error estándar) de la semilla utilizada para las pruebas de la sembradora.**

Seed / Semilla	Dimensions (mm)/Dimensiones (mm)			Sphericity <sup>z</sup> (%) / Esfericidad <sup>z</sup> (%)	Mass of 100 seeds (g) / Masa de cien semillas (g)
	Length (l) / Largo (l)	Width (a) / Ancho (a)	Thickness (e) / Espesor (e)		
'Pinto Saltillo' bean / Frijol 'Pinto Saltillo'	12.79 ± 0.21	6.98 ± 0.06	5.10 ± 0.11	60.15	33.64 ± 0.14
XR60 hybrid corn / Maíz híbrido XR60	10.76 ± 0.32	9.50 ± 0.17	4.91 ± 0.10	73.86	40.62 ± 0.19

$$^zE = \frac{(l \times a \times e)^{1/3}}{l} \times 100. \text{ Source: Mohsenin (1986).}$$

$$^zE = \frac{(l \times a \times e)^{1/3}}{l} \times 100. \text{ Fuente: Mohsenin (1986).}$$

The result of the analysis of the number of seeds per linear meter indicated that there was a significant effect ( $P \leq 0.05$ ) of the test condition (C), row unit (T) and theoretical forward speed (V) on both types of seed. In addition, the analysis detected significant differences ( $P \leq 0.05$ ) in the CxV interactions in bean and corn, and in the TxV interaction in bean. The IWNV condition favored the highest seed metering in both species. In relation to the row units, T1 was the one that metered

El retorno rápido del tope a su punto de bloqueo se obtiene con un resorte de tensión R2. Teóricamente, este sistema realiza piletas de 2.9 m. En México, el aditamento para formar piletas las realiza de 2.4 m de longitud en promedio (Galindo-González & Zandate-Hernández, 2007).

En la sembradora, la transmisión del movimiento a los platos dosificadores de semilla, los rodillos

more bean seeds; however, in corn seeds, T1 and T2 outperformed the other units. Regarding speed, the highest number of seeds of each species was obtained at 3 km·h<sup>-1</sup>; in bean, the metering provided 99.2 % of the desired number of seeds, while in corn it was 100 % of the desired number of seeds (data not shown).

In general, the four row units (T1, T2, T3 and T4) metered more corn and bean seeds with the lowest speed, and reduced the value of this variable for each km·h<sup>-1</sup> increase in speed (Figure 3). Laboratory planter metering tests usually focus on evaluating a single row unit, as in the case of Musa (2006), Panning, Kocher, Smit and Kachman (2000), Singh, Singh, and Saraswat (2005), and Wei, Fu, Hai, and Qing (2013); however, when evaluating the metering of the units separately, it can be corroborated that they meter different amounts of seed, as can be seen in this study.

Singh and Gautam (2015) reported metering differences between row units in a gladiolus corm planter. In this sense, when analyzing the integrated sowing system, it was observed that the number of bean seeds was reduced by a rate of 0.82 for each km·h<sup>-1</sup> increase in speed ( $R^2 = 0.98$ ), while the number of corn seeds was reduced by 0.06 for each km·h<sup>-1</sup> increase in speed ( $R^2 = 0.94$ ). The effect of speed on the metering rate has also been reported for sunflower (Celik, Ozturk, & Way, 2007) and corn seeds (Santa-Ormond et al., 2018). In this study, the metering rate of bean seeds, compared to corn seeds, decreased more with each km·h<sup>-1</sup> increase in speed. Celik et al. (2007) attribute this behavior to the fact that the force to hold the seed in the metering disc is reduced in oblong seeds, as is the case with bean. The three test conditions (HWNV, HWV and IWNV) in interaction with the theoretical operating speed caused a significant effect ( $P \leq 0.05$ ) on the number of metered seeds of both species (Figure 4). The operating

dosificadores de fertilizante y la leva del sistema para captar agua de lluvia se hace por medio de catarinas y cadenas. La fuente de movimiento principal son dos neumáticos agrícolas.

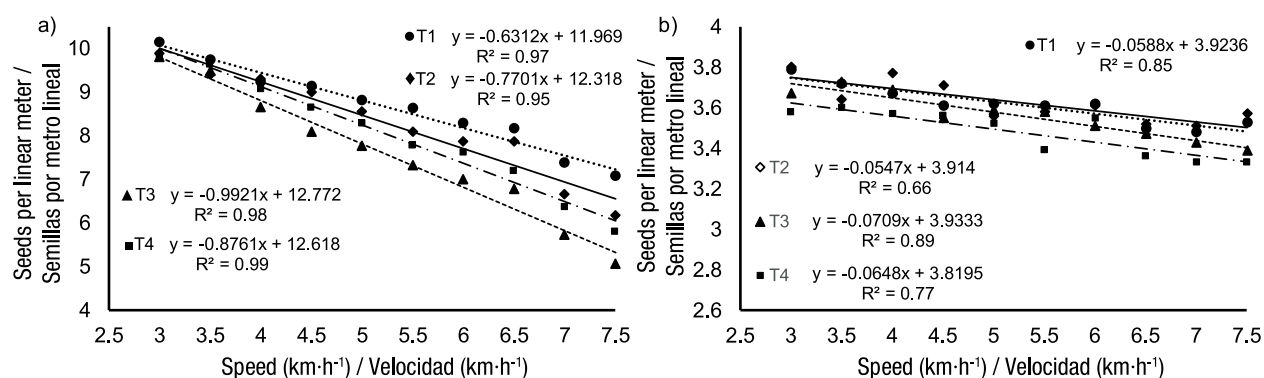
Para variar la distancia entre semillas, el implemento cuenta con una caja principal de catarinas donde se pueden realizar combinaciones entre éstas, de un árbol A y un árbol B, lo que también está en función del número de orificios del plato dosificador (Cuadro 1).

### Prueba de la sembradora

Las características físicas de las semillas utilizadas en la prueba del sistema para siembra se presentan en el Cuadro 2, en el cual se observa que la semilla de frijol es más oblonga que la semilla de maíz, y se corrobora con su esfericidad.

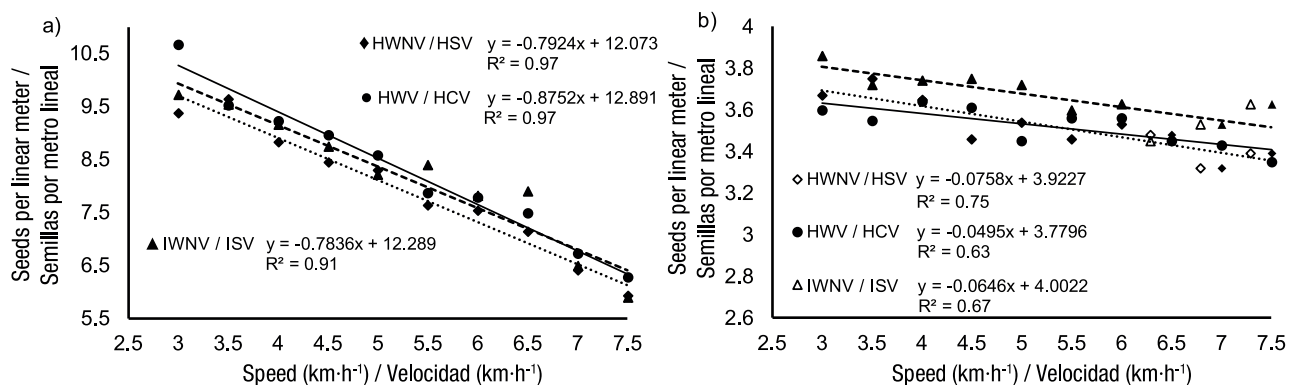
Al caracterizar la turbina neumática, se determinó que la presión de trabajo adecuada para sujetar las semillas de maíz y frijol en este dosificador era de 2.49 kPa. Esto se debió a que la media del número de semillas dosificadas por cada revolución del plato dosificador correspondió con el número de orificios del mismo. Se ha reportado que la presión de vacío varía de acuerdo con la forma de la semilla, el diseño de la cámara de vacío y el número de orificios del plato (Önal, Değirmencioğlu, & Yazgi, 2012).

El resultado del análisis del número de semillas por metro lineal indicó que hubo efecto significativo ( $P \leq 0.05$ ) de la condición de prueba (C), tren de siembra (T) y velocidad teórica de avance (V) en ambos tipos de semilla. Además, el análisis detectó diferencias significativas ( $P \leq 0.05$ ) en las interacciones CxV en frijol y maíz, y en la interacción TxV en frijol. La condición ISV favoreció la mayor dosificación de



**Figure 3. Seed metering as a function of the row units and speed: (a) bean and (b) corn. T1, T2, T3 and T4 indicate the evaluated row unit number.**

**Figura 3. Dosificación de semillas en función de los trenes de siembra y la velocidad: a) frijol y b) maíz. T1, T2, T3 y T4 indican el número de tren evaluado.**



**Figure 4. Number of seeds per linear meter as a function of test conditions and speed: (a) bean and (b) corn. HWNV = horizontal position with no vibration; HWV = horizontal position with vibration; IWNV = inclined position at 10° with no vibration.**

**Figura 4. Número de semillas por metro lineal en función de las condiciones de prueba y la velocidad: a) frijol y b) maíz. HSV = posición horizontal sin vibración; HCV = posición horizontal con vibración; ISV = posición inclinada a 10° sin vibración.**

condition that yielded the most bean seeds was HWV in the range of 3 to 6.5 km·h<sup>-1</sup>, after which it was surpassed by IWNV (Figure 4a). In corn, IWNV was the condition that provided the most seeds at each speed evaluated (Figure 4b). Overall, Figure 4 also shows that with increasing speed the number of seeds was significantly reduced ( $P \leq 0.05$ ) in both species.

The standard deviation of the number of seeds per linear meter in all three test conditions increased as the operating speed increased (Figure 5). This behavior is due to the vibration of the transmission chains with increasing speed (Staggenborg, Taylor, & Maddux, 2004). It is also due to the increase in the angular velocity of the metering plates at each speed. That is, the seeds held by the plate impact with the other seeds in the hopper with a force proportional to its angular speed; when this speed increases, the impact force exceeds the suction force of the seed, causing its release before being transported out of the feeding area.

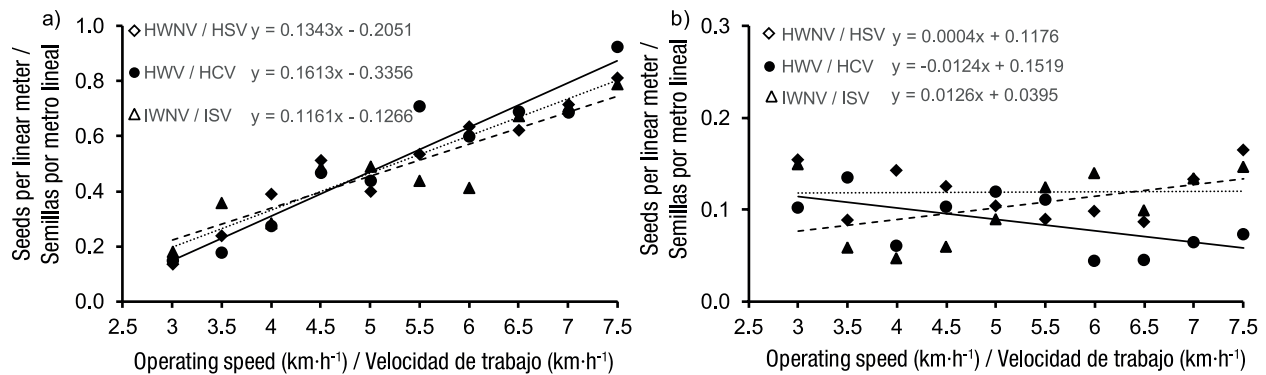
In relation to the percentage of damaged seed, it averaged 0.09 % in bean and 0.03 % in corn for the three operating conditions. The row units damaged an average of 0.08 % of bean seed and 0.03 % of corn. The speed that caused the most bean seed damage was 3 km·h<sup>-1</sup> with 0.14 %, whereas in corn it was 5 km·h<sup>-1</sup> with 0.08 %. The damaged seed in this sowing system was lower than the maximum limit established by the NMX-O-222-SCFI-2004 standard (Secretaría de Economía, 2004), which is 0.5 %.

The fertilizer metering was evaluated at the planter's 3, 4, 5, 6 and 7 km·h<sup>-1</sup> theoretical forward speeds, with urea as the source. This variable did not differ statistically ( $P \leq 0.05$ ) in the first four speeds, which provided 30.84, 30.84, 30.28 and 31.45 g·m<sup>-1</sup>, respectively. However,

semilla en ambas especies. En relación con los trenes de siembra, T1 fue el que dosificó más semillas de frijol; en cambio, en semillas de maíz, T1 y T2 superaron a los demás trenes. Respecto a la velocidad, a 3 km·h<sup>-1</sup> se obtuvo el mayor número de semillas de cada especie; en frijol, la dosificación representó el 99.2 % del número de semillas deseado, mientras que en maíz se logró el 100 % del número de semillas deseado (datos no mostrados).

En general, los cuatro trenes de siembra (T1, T2, T3 y T4) dosificaron más semillas de maíz y frijol con la velocidad más baja, y redujo el valor de esta variable por cada km·h<sup>-1</sup> de incremento en la velocidad (Figura 3). Las pruebas de dosificación de sembradoras en laboratorio normalmente se enfocan en evaluar un solo tren de siembra, como en el caso de Musa (2006), Panning, Kocher, Smit y Kachman (2000), Singh, Singh, y Saraswat (2005), y Wei, Fu, Hai, y Qing (2013); sin embargo, al evaluar la dosificación de los trenes por separado se puede corroborar que dosifican diferente cantidad de semilla, como se aprecia en este estudio.

Singh y Gautam (2015) reportaron diferencias de dosificación entre trenes de siembra en una sembradora de bulbos de gladiolos. En este sentido, al analizar el sistema de siembra integrado, se observó que, el número de semillas de frijol se redujo en una tasa de 0.82 por cada km·h<sup>-1</sup> de incremento en la velocidad ( $R^2 = 0.98$ ), mientras que el número de semillas de maíz se redujo en 0.06 por cada km·h<sup>-1</sup> de incremento en la velocidad ( $R^2 = 0.94$ ). El efecto de la velocidad en la tasa de dosificación también se ha reportado en semillas de girasol (Celik, Ozturk, & Way, 2007) y maíz (Santa-Ormond et al., 2018). En este estudio, la tasa de dosificación de las semillas de



**Figure 5. Standard deviation of the sowing system as a function of the test conditions and operating speeds: a) bean and b) corn.**

**Figura 5. Desviación estándar del sistema de siembra en función de las condiciones de prueba y las velocidades de trabajo: a) frijol y b) maíz.**

the metering obtained at 7 km·h<sup>-1</sup> was different (33.1 g·m<sup>-1</sup>). Theoretically, the metering units should provide the same amount for every km·h<sup>-1</sup> increase in speed; nevertheless, fertilizer machines are designed for a nominal metering range, which may vary, so they should be calibrated according to the type of fertilizer to be used and the specific application (Reyes-Aroca, Berrios-Araya, Ortega-Blu, & Esquivel-Flores, 2011). The metering system of the equipment used in the present study has the capacity to provide an average of 824 kg·h<sup>-1</sup> urea at maximum discharge, which can be reduced by closing the discharge gates.

#### Planter evaluation in the field

Immediately after bean planting, the minimum soil moisture was 8.94 %, the maximum 21.14 % and the average 14.59 %, whereas in corn planting, the soil moisture was 9.63, 21.18 and 15.23 %, respectively.

The planter's slippage was 7.96, 9.08, 9.88 and 12.09 % for each sowing speed (3.63, 4.79, 5.84 and 7 km·h<sup>-1</sup>, respectively). Yang et al. (2015) attribute the slippage of the ground wheel to its inadequate interaction with the ground, and increases with the increase in the forward speed.

The germination percentage was 96 % in bean seeds and 99 % in corn seeds. Therefore, the theoretical bean seed spacing distances were 11.32, 11.46, 11.56 and 11.85 cm for each forward speed (3.63, 4.79, 5.84 and 7 km·h<sup>-1</sup>, respectively), and 27.45, 27.78, 28.02 and 28.73 cm for each forward speed (3.63, 4.79, 5.84 and 7 km·h<sup>-1</sup>, respectively) in corn planting.

Regarding the overall mean spacing between bean plants, no significant differences ( $P \leq 0.05$ ) were observed among the speeds of 3.63, 4.79 and 5.84 km·h<sup>-1</sup>, and increased significantly at 7 km·h<sup>-1</sup> (Table 3), while in the corn crop this variable did not vary statistically with any speed. Linear regression

frijol, en comparación con las de maíz, se redujo en mayor proporción con cada km·h<sup>-1</sup> de incremento en la velocidad. Celik et al. (2007) atribuyen este comportamiento a que la fuerza para sostener la semilla en el disco dosificador se reduce en semillas oblongas, como es el caso del frijol.

Las tres condiciones de prueba (HSV, HCV e ISV) en interacción con la velocidad teórica de trabajo causaron un efecto significativo ( $P \leq 0.05$ ) en el número de semillas dosificadas de ambas especies (Figura 4). La condición de trabajo que arrojó más semillas de frijol fue HCV en el rango de 3 a 6.5 km·h<sup>-1</sup>, posteriormente la superó ISV (Figura 4a). En maíz, ISV fue la condición que proporcionó más número de semillas en cada velocidad evaluada (Figura 4b). De manera general, en la Figura 4 también se observa que con el incremento de la velocidad el número de semillas se redujo significativamente ( $P \leq 0.05$ ) en ambas especies.

La desviación estándar del número de semillas por metro lineal en las tres condiciones de prueba aumentó conforme incrementó la velocidad de trabajo (Figura 5). Este comportamiento se debe a la vibración de las cadenas de transmisión con el incremento de la velocidad (Staggenborg, Taylor, & Maddux, 2004). También se debe al aumento de la velocidad angular de los platos dosificadores en cada velocidad. Es decir, las semillas que sujeta el plato impactan con las demás semillas del depósito con una fuerza proporcional a su velocidad angular; cuando esta velocidad aumenta, la fuerza de impacto supera a la fuerza de succión de la semilla, lo que provoca su liberación antes de ser transportada fuera de la zona de alimentación.

En relación con el porcentaje de semilla dañada, en frijol fue de 0.09 % y en maíz de 0.03 % en promedio para las tres condiciones de trabajo. Los trenes de siembra dañaron en promedio 0.08 % de semilla de frijol y 0.03 % de maíz. La velocidad que causó más semilla dañada de frijol fue la de 3 km·h<sup>-1</sup> con 0.14 %, y en

analysis ( $R^2 = 0.89$ ) indicated that the spacing between bean plants increased at a rate of 0.82 cm for each  $\text{km}\cdot\text{h}^{-1}$  increase in speed, and in corn this variable increased 1.27 cm for each  $\text{km}\cdot\text{h}^{-1}$  increase in speed ( $R^2 = 0.91$ ). Panning et al. (2000) and Staggenborg et al. (2004) also reported the same behavior in the cultivation of sugar beet and corn, respectively.

The OSD of the spacing between plants was statistically equal at 3.63 and 4.79  $\text{km}\cdot\text{h}^{-1}$  in the bean crop, and increased at the two highest speeds (Table 3). The trend for this variable is to increase ( $R^2 = 0.92$ ) 0.75 cm for each  $\text{km}\cdot\text{h}^{-1}$  increase in speed. In contrast, the OSD in corn was the same with all speeds; however, an increase of 1.49 cm was observed for each  $\text{km}\cdot\text{h}^{-1}$  increase in speed ( $R^2 = 0.93$ ). Staggenborg et al. (2004) state that standard deviation increases with the operating speed because the efficiency of the metering disc decreases with the increase in its angular speed. In addition, these authors warn that the vibration of the row units increases with increasing speed, which affects the distribution of the plants. Panning et al. (2000) suggest that the variability of the spacing between plants may be more related to the bounce and roll of the seeds in the soil than to the irregularities of the metering system.

When observing the overall mean spacing between plants in the bean crop (Table 3), it is evident that it was greater than the theoretical spacing expected at each speed. The overall mean spacing increased 5.4 % for each  $\text{km}\cdot\text{h}^{-1}$  increase in speed ( $R^2 = 0.83$ ), compared to the expected spacing. In corn, all mean

maíz la de 5  $\text{km}\cdot\text{h}^{-1}$  con 0.08 %. La semilla dañada en este sistema de siembra resultó inferior al límite máximo establecido por la norma NMX-O-222-SCFI-2004 (Secretaría de Economía, 2004), el cual es de 0.5 %.

La dosificación de fertilizante se evaluó en las velocidades 3, 4, 5, 6 y 7  $\text{km}\cdot\text{h}^{-1}$  de avance teórico de la sembradora, con urea como fuente. Esta variable no difirió estadísticamente ( $P \leq 0.05$ ) en las primeras cuatro velocidades, las cuales proporcionaron 30.84, 30.84, 30.28 y 31.45  $\text{g}\cdot\text{m}^{-1}$ , respectivamente. No obstante, la dosis obtenida a los 7  $\text{km}\cdot\text{h}^{-1}$  fue diferente (33.1  $\text{g}\cdot\text{m}^{-1}$ ). Teóricamente, los dosificadores debieron proporcionar la misma dosis por cada  $\text{km}\cdot\text{h}^{-1}$  de incremento en la velocidad; sin embargo, las máquinas fertilizadoras se diseñan para un rango de dosificación nominal, el cual puede variar, por lo que se deben calibrar en función del tipo de fertilizante a utilizar y la aplicación específica (Reyes-Aroca, Berrios-Araya, Ortega-Blu, & Esquivel-Flores, 2011). El sistema de dosificación del presente equipo tiene la capacidad de proporcionar en promedio 824  $\text{kg}\cdot\text{h}^{-1}$  de urea en caudal máximo, el cual se puede disminuir al cerrar las compuertas de descarga.

#### Evaluación de la sembradora en campo

Inmediatamente después de la siembra de frijol, la humedad mínima del suelo era de 8.94 %, la máxima de 21.14 % y la promedio de 14.59 %; mientras que en la siembra de maíz, la humedad del suelo era de 9.63, 21.18 y 15.23 %, respectivamente.

**Table 3. Horizontal distribution variables of the planter at four operating speeds in the field, with bean and corn seeds.**

**Cuadro 3. Variables de distribución horizontal de la sembradora a cuatro velocidades de trabajo en campo, con semillas de frijol y maíz.**

Crop/ Cultivo	Speed ( $\text{km}\cdot\text{h}^{-1}$ )/ Velocidad ( $\text{km}\cdot\text{h}^{-1}$ )	Overall mean spacing (cm)/ Distancia media general (cm)	OSD <sup>1</sup> (cm)/ DEG <sup>1</sup> (cm)	Multiple index (%)/ Índice de duplicaciones (%)	Miss index (%)/ Índice de fallas (%)	Quality index (%)/ Índice de calidad (%)	Precision index (%)/ Índice de precisión (%)
Bean/ Frijol	3.63	13.42 b <sup>2</sup>	8.75 b	18.63 a	29.60 a	51.76 a	27.04 b
	4.79	13.39 b	9.34 b	22.76 a	28.94 a	48.29 a	28.94 a
	5.84	14.89 ab	10.85 a	19.11 a	32.19 a	48.69 a	29.50 a
	7.00	15.98 a	11.05 a	18.31 a	36.71 a	44.97 a	28.66 ab
	LSD/DMS	1.69	1.06	6.59	8.59	8.22	1.77
Corn/ Maíz	3.63	22.88 a	12.08 a	24.26 a	7.22 a	68.51 a	23.53 a
	4.79	25.24 a	12.73 a	19.66 a	8.81 a	71.51 a	26.68 a
	5.84	26.73 a	14.34 a	21.73 a	12.86 a	65.40 a	25.69 a
	7.00	27.12 a	17.10 a	27.10 a	15.77 a	57.12 a	27.59 a
	LSD/DMS	5.303	6.448	16.31	13.340	18.976	7.830

<sup>1</sup>OSD = overall standard deviation; LSD = least significant difference. <sup>2</sup>Means with the same letter within each column do not differ statistically (Tukey,  $P \leq 0.05$ ).

<sup>3</sup>DEG = desviación estándar general; DMS = diferencia mínima significativa. <sup>4</sup>Medias con la misma letra dentro de cada columna no difieren estadísticamente (Tukey,  $P \leq 0.05$ ).

distances between plants were less than the theoretical expected spacing at each speed. Staggenborg et al. (2004) note that the average spacing between plants and the standard deviation are the most reported variables when evaluating planter performance. This has led the authors to obtain results regarding plant distribution and yield estimation, so they suggest that the multiple index, the miss index, the quality index and the precision index better describe the distribution between plants.

Regarding the multiple index, no significant differences ( $P \leq 0.05$ ) were observed between speeds for both crops (Table 3); that is, the percentage of spaces less than or equal to 0.5 times the theoretical seed spacing was similar at each operating speed for both crops. Similarly, the percentage of spaces equal to or greater than 1.5 times the theoretical seed spacing was similar at each speed and in each crop, so there were no significant differences ( $P \leq 0.05$ ) in the miss index. Although there was no trend, positive or negative, in the multiple index in both crops, the miss index showed an upward trend with the operating speed at a rate of 2.2 % in bean ( $R^2 = 0.81$ ) and 2.7 % in corn ( $R^2 = 0.97$ ). An, Wang, Duan, Yang, and Yu (2017) observed a greater tendency for the miss index to increase in the corn and soybean crops with an increased operating speed, this compared to the multiple index. In contrast, Brandelero, Adami, Modolo, Baesso, and Adelar (2015) report upward trends in these indices with soybean seeds. Similarly, Bilandžija, Fabijanić, Sito, and Kiš (2017) state that both indices increased with higher sowing speed in red beet seeds with four different precision drills.

The quality index was similar between speeds in both crops, although it was higher in corn, indicating that a higher percentage of plants were located within the 0.5d<sub>t</sub>-1.5d<sub>t</sub> range. In addition, this index decreased more in bean than in corn (3.6 and 1.8 %, respectively, for each km·h<sup>-1</sup> increase in speed). Liu et al. (2017) obtained a quality index of 70 % in corn when a vacuum-type planter was used, similar to the one in this work.

The precision index in the bean crop was lower at the speed of 3.63 km·h<sup>-1</sup>, differing significantly ( $P \leq 0.05$ ) from the three other speeds, while in corn this variable did not show significant differences ( $P \leq 0.05$ ) among treatments. Since the precision index is the coefficient of variation of all the observations of the quality index, it increases with speed (Staggenborg et al., 2004), which indicates that planters are more precise with lower indices. Kachman and Smith (1995) note that 29 % is the maximum acceptable accuracy value to say that plant spacing is uniform within the range covered by the quality index.

In general, several factors are involved in the spacing between plants. A high miss index is related to

El deslizamiento de la sembradora fue de 7.96, 9.08, 9.88 y 12.09 % para cada velocidad de siembra (3.63, 4.79, 5.84 y 7 km·h<sup>-1</sup>, respectivamente). Yang et al. (2015) atribuyen el deslizamiento de la rueda motriz a su inadecuada interacción con el suelo, e incrementa con el aumento de la velocidad de avance.

El porcentaje de germinación de las semillas de frijol fue de 96 %, y el de las semillas de maíz de 99 %. Por lo tanto, las distancias teóricas de siembra del frijol fueron 11.32, 11.46, 11.56 y 11.85 cm para cada velocidad de avance (3.63, 4.79, 5.84 y 7 km·h<sup>-1</sup>, respectivamente), y de 27.45, 27.78, 28.02 y 28.73 cm para cada velocidad de avance (3.63, 4.79, 5.84 y 7 km·h<sup>-1</sup>, respectivamente) en la siembra del maíz.

Respecto a la distancia media general entre plantas de frijol, no se observaron diferencias significativas ( $P \leq 0.05$ ) entre las velocidades 3.63, 4.79 y 5.84 km·h<sup>-1</sup>, e incrementó significativamente a los 7 km·h<sup>-1</sup> (Cuadro 3), mientras que en el cultivo de maíz esta variable no varió estadísticamente con ninguna velocidades. El análisis de regresión lineal ( $R^2 = 0.89$ ) indicó que la distancia entre plantas de frijol se incrementó en una tasa de 0.82 cm por cada km·h<sup>-1</sup> de aumento en la velocidad, y en maíz esta variable incrementó 1.27 cm por cada km·h<sup>-1</sup> de aumento en la velocidad ( $R^2 = 0.91$ ). Panning et al. (2000) y Staggenborg et al. (2004) también reportaron el mismo comportamiento en el cultivo de remolacha azucarera y maíz, respectivamente.

La DEG de la distancia entre plantas fue estadísticamente igual a los 3.63 y 4.79 km·h<sup>-1</sup> en el cultivo de frijol, e incrementó en las dos velocidades más altas (Cuadro 3). La tendencia de esta variable es incrementar ( $R^2 = 0.92$ ) 0.75 cm por cada km·h<sup>-1</sup> de aumento en la velocidad. En contraste, la DEG en el maíz fue igual con todas las velocidades; sin embargo, se observó un incremento de 1.49 cm por cada km·h<sup>-1</sup> que aumenta la velocidad de trabajo ( $R^2 = 0.93$ ). Staggenborg et al. (2004) mencionan que la desviación estándar se incrementa con la velocidad de trabajo debido a que la eficiencia del disco dosificador se reduce con el incremento de su velocidad angular. Además, estos autores advierten que la vibración de los trenes de siembra se incrementa con el aumento de la velocidad, lo que afecta la distribución de las plantas. Por su parte, Panning et al. (2000) sugieren que la variabilidad de la distancia entre plantas puede estar más relacionada con el rebote de las semillas en el suelo que con las irregularidades del sistema dosificador.

Al observar la distancia media general entre plantas en el cultivo de frijol (Cuadro 3), es evidente que ésta fue superior respecto de la distancia teórica esperada en cada velocidad. La distancia media general incrementó 5.4 % por cada km·h<sup>-1</sup> que aumentó la velocidad ( $R^2 = 0.83$ ), en comparación con la distancia esperada.



metering errors when taking or dropping the seeds, and with the seeds that do not emerge. A high multiple index is related to double seed metering. In this sense, the design of the seed drop tube and soil conditions, among other factors, determine the seed's final position (Kachman & Smith, 1995; Singh et al., 2005).

As for planting depth, this was statistically equal ( $P \leq 0.05$ ) between the speeds of 3.63 and 4.79  $\text{km}\cdot\text{h}^{-1}$ , which yielded an average of 6.15 and 6.11 mm, respectively. However, at 5.84 and 7  $\text{km}\cdot\text{h}^{-1}$  the average was 5.83 mm in both cases, differing statistically ( $P \leq 0.05$ ) from the first two. The coefficient of variation of depth increased with speed, which was 2.45, 3.57, 4.28 and 4.72 % for 3.63, 4.79, 5.84 and 7  $\text{km}\cdot\text{h}^{-1}$ , respectively. These results are consistent with those reported by Yang et al. (2016), who evaluated a double-disk furrow opener in wheat planting, and observed that depth decreased and the coefficient of variation increased with increasing speed.

Finally, the water volume in the dikes was greater with the lowest speed and decreased with increasing speed, with significant differences ( $P \leq 0.05$ ) being found (Table 4). In this sense, a 7 L reduction rate was observed for each  $\text{km}\cdot\text{h}^{-1}$  increase in speed ( $R^2 = 0.77$ ). Although the length of the dikes increased when the speed was 7  $\text{km}\cdot\text{h}^{-1}$ , the low volume is attributed to the irregularity of its cross section and the height of the counter (mound of earth dragged by the pileteadora's paddle). At a lower speed, the earth that accumulates in the collection system's paddle is less, which is due to its low interaction with the ground, and as a result a low height counter is obtained.

En maíz, todas las distancias medias entre plantas fueron inferiores a las esperadas teóricamente en cada velocidad. Staggenborg et al. (2004) mencionan que la distancia promedio entre plantas y la desviación estándar son las variables más reportadas al evaluar el desempeño de las sembradoras, lo que ha propiciado que autores obtengan resultados respecto a la distribución de plantas y la estimación de rendimientos, por lo que sugieren que el índice de duplicaciones, el índice de fallas, el índice de calidad y el índice de precisión describen mejor la distribución entre plantas.

En cuanto al índice de duplicidad, no se observaron diferencias significativas ( $P \leq 0.05$ ) entre velocidades para ambos cultivos (Cuadro 3); es decir, el porcentaje de espacios menores o iguales a 0.5 veces la distancia teórica de siembra fue similar en cada velocidad de trabajo para ambos cultivos. Del mismo modo, el porcentaje de espacios iguales o mayores a 1.5 veces la distancia teórica de siembra fue similar en cada velocidad y cada cultivo, por lo que no existieron diferencias significativas ( $P \leq 0.05$ ) en el índice de fallas. Aunque no se apreció una tendencia, positiva o negativa, del índice de duplicaciones en ambos cultivos, el índice de fallas presentó una tendencia a incrementar con la velocidad de trabajo en una tasa de 2.2 % en frijol ( $R^2 = 0.81$ ) y de 2.7 % en maíz ( $R^2 = 0.97$ ). An, Wang, Duan, Yang, y Yu (2017) observaron una mayor tendencia al aumento en el índice de fallas en el cultivo de maíz y soya con el incremento de la velocidad de trabajo, esto en comparación con el índice de duplicaciones. En contraste, Brandelero, Adami, Modolo, Baesso, y Adelar (2015) reportan tendencias al alza en dichos índices con semillas de soya. Del mismo modo, Bilandžija, Fabijanić, Sito, y Kiš (2017) mencionan

**Table 4. Characteristics of the dikes made with the planter at four operating speeds.**

**Cuadro 4. Características de las piletas realizadas con la sembradora en cuatro velocidades de trabajo.**

Speed ( $\text{km}\cdot\text{h}^{-1}$ )/ Velocidad ( $\text{km}\cdot\text{h}^{-1}$ )	Length (m)/ Largo (m)	Width (m)/ Ancho (m)	Height (m)/ Alto (m)	Volume (L)/ Volumen (L)
3.63	2.95 ab <sup>2</sup>	0.34 a	0.13 a	55.96 a
4.79	2.81 b	0.30 b	0.10 b	35.19 b
5.84	2.86 b	0.34 a	0.12 a	35.65 b
7.00	3.03 a	0.30 b	0.10 b	29.96 c
LSD <sup>1</sup> /DMS <sup>1</sup>	0.148	0.024	0.016	5.042

<sup>1</sup>LSD = least significant difference. <sup>2</sup>Means with the same letter within each column do not differ statistically (Tukey,  $P \leq 0.05$ ).

<sup>1</sup>DMS = diferencia mínima significativa. <sup>2</sup>Medias con la misma letra dentro de cada columna no difieren estadísticamente (Tukey,  $P \leq 0.05$ ).

## Conclusions

A pneumatic planter was designed and built to establish medium-sized seed plantings in four-row beds. The planter has conventional winged coulters to form beds in the ground, a sowing system with four independent row units that adapt to the irregularities of the ground and a system for fertilization. In addition, an attachment was integrated to form dikes on the bed's sides for storing rainwater.

Seed metering, fertilizer and horizontal and vertical distribution variables indicate that this equipment has similar behavior to the planters that exist in the market; therefore, it is an option to mechanize the method of sowing four-row beds for medium grain crops.

The rainwater harvesting system will maintain soil moisture for a longer period of time, which will be used by the crops. In addition, this implement will reduce production costs, since it integrates the practice of sowing and diking in a single operation.

## Acknowledgments

The authors thank the people of Mexico for funding this research through the fiscal resources of the National Institute of Forestry, Agriculture and Livestock Research (INIFAP).

### End of English version

## References / Referencias

- Acosta-Díaz, E., Acosta-Gallegos, J. A., Trejol-López, C., Padilla-Ramírez, J. S., & Amador-Ramírez, M. D. (2009). Adaptation traits in dry bean cultivar grown under drought stress. *Agricultura técnica en México*, 35(4), 416-425. Retrieved from <http://www.scielo.org.mx/pdf/agritm/v35n4/v35n4a7.pdf>
- Acosta-Díaz, E., Amador-Ramírez, M. D., Padilla-Ramírez, J. S., Gómez-Delgado, J. P., & Valadez-Montoya, H. (2007). Biomasa y rendimiento de frijol tipo flor de junio bajo riego y sequía. *Agricultura Técnica en México*, 33(2), 153-162. Retrieved from <http://www.scielo.org.mx/pdf/agritm/v33n2/v33n2a5.pdf>
- American Society of Agricultural and Biological Engineers (ASABE). (2007). *Three point free-link attachment for hitching implements to agricultural wheel tractors*. Niles Road, USA: Author. Retrieved from [http://www.jamshow.org/2013%20JAM/3%20point%20Hitch%20S217%20\(2007\).pdf](http://www.jamshow.org/2013%20JAM/3%20point%20Hitch%20S217%20(2007).pdf)
- An, X., Wang, S., Duan, H., Yang, C., & Yu, Y. (2017). Test on effect of the operating speed of maize-soybean

que ambos índices incrementaron con el aumento de la velocidad de siembra en semillas de remolacha con cuatro dosificadores diferentes.

El índice de calidad fue similar entre velocidades en ambos cultivos, aunque fue superior en maíz, lo que indica que un mayor porcentaje de plantas se ubicaron dentro del rango 0.5d<sub>r</sub>-1.5d<sub>r</sub>. Además, este índice disminuyó en mayor proporción en frijol que en maíz (3.6 y 1.8 %, respectivamente, por cada km·h<sup>-1</sup> que incrementó la velocidad). Liu et al. (2017) obtuvieron un índice de calidad de 70 % en maíz cuando se utilizó una sembradora con cámara de vacío, similar a la de este trabajo.

El índice de precisión en el cultivo de frijol fue menor en la velocidad de 3.63 km·h<sup>-1</sup>, diferenciándose significativamente ( $P \leq 0.05$ ) de las tres velocidades restantes; mientras que en maíz dicha variable no presentó diferencias significativas ( $P \leq 0.05$ ) entre los tratamientos. Dado que el índice de precisión es el coeficiente de variación de todas las observaciones del índice de calidad, este incrementa con la velocidad (Staggenborg et al., 2004), lo que indica que las sembradoras son más precisas con índices menores. Kachman y Smith (1995) señalan que 29 % es el valor máximo aceptable de precisión para decir que el espaciamiento de las plantas es uniforme dentro del rango que comprende el índice de calidad.

En general, varios factores intervienen en el esparcimiento entre plantas. Un índice de fallas alto se relaciona con los errores del dosificador al tomar o dejar caer las semillas, y con las semillas que no emergen. Un índice de duplicaciones alto está relacionado con la dosificación doble de semillas. En este sentido, el diseño del tubo de descarga de las semillas, las condiciones del suelo, entre otros factores, determinan la posición final de la semilla (Kachman & Smith, 1995; Singh et al., 2005).

En cuanto a la profundidad de siembra, esta fue igual estadísticamente ( $P \leq 0.05$ ) entre las velocidades 3.63 y 4.79 km·h<sup>-1</sup>, las cuales arrojaron una media de 6.15 y 6.11 mm, respectivamente. Sin embargo, a 5.84 y 7 km·h<sup>-1</sup> la media fue de 5.83 mm en ambos casos, diferenciándose estadísticamente ( $P \leq 0.05$ ) de las dos primeras. El coeficiente de variación de la profundidad incrementó con la velocidad, el cual fue de 2.45, 3.57, 4.28 y 4.72 %, para 3.63, 4.79, 5.84 y 7 km·h<sup>-1</sup>, respectivamente. Estos resultados son consistentes con los reportados por Yang et al. (2016), quienes evaluaron una sembradora con doble disco para abrir el surco en la siembra de trigo, y observaron que la profundidad se redujo y el coeficiente de variación aumentó con el incremento de la velocidad.

interplanting seeders on performance of seeder-metering devices. *Procedia Engineering*, 174, 353-359. doi: 10.1016/j.proeng.2017.01.153

- Arellano-Arciniega, S., Osuna-Ceja, E. S., Martínez-Gamiño, M. A., & Reyes-Muro, L. (2015). Rendimiento de frijol fertilizado con estiércol bovino en condiciones de secano. *Revista Fitotecnia Mexicana*, 38(3), 313-318. Retrieved from <https://www.revistafitotecniamexicana.org/documentos/38-3/9a.pdf>
- Ayala-Garay, A. V., Audelo-Benítez, M. A., Sánchez-Hernández, M. A., Cervantes-Osornio, R., Velázquez-López, N., Vargas-Sállago, J. M., Garay-Hernández, M., & Mijangos-Santos, M. (2013). Impacto de las pruebas de tractores agrícolas en México: Determinación de potencia a la toma de fuerza, levante hidráulico, cabinas y marcos de seguridad. *Revista Ciencias Técnicas Agropecuarias*, 22, 6-14. Retrieved from <https://www.redalyc.org/articulo.oa?id=93231387002>
- Bilandžija, N., Fabijanić, G., Sito, S., & Kiš, D. (2017). Effect of drill speed and feed mechanisms on in-row seed spacing accuracy of red beet. *Tehnički vjesnik*, 24(3), 963-966. doi: 10.17559/TV-20160324121123
- Borja-Bravo, M., Osuna-Ceja, E. S., Arellano-Arciniega, S., García-Hernández, R. V., & Martínez-Gamiño, M. (2018). Competitividad y eficiencia en la producción de frijol en condiciones de temporal con tecnología tradicional y recomendada. *Revista Fitotecnia Mexicana*, 41(4), 443-450. Retrieved from <https://www.revistafitotecniamexicana.org/documentos/41-4/10a.pdf>
- Brandelero, E. M., Adami, P. F., Modolo, A. J., Baesso, M. M., & Adelar, J. F. (2015). Seeder performance under different speeds and its relation to soybean cultivars yield. *Journal of Agronomy*, 14(3), 139-145. doi: 10.3923/ja.2015.139.145
- Budynas, R. G., & Nisbett, J. K. (2012). *Diseño en ingeniería mecánica de Shigley*. México: McGraw Hill.
- Celik, A., Ozturk, I., & Way, T. R. (2007). Effects of various planters on emergence and seed distribution uniformity of sunflower. *American Society of Agricultural and Biological Engineers*, 23(1), 57-61. doi: 10.13031/2013.22331
- Galindo-González, G., & Zandate-Hernández, R. (2007). Pileteadora INIFAP y su adopción en nueve municipios de Zacatecas, México. *Agrociencia*, 41, 231-239. Retrieved from <https://www.colpos.mx/agrocien/Bimestral/2007/feb-mar/art-10.pdf>
- Kachman, S. D., & Smith, J. A. (1995). Alternative measures of accuracy in plant spacing for planters using single seed metering. *American Society of Agricultural Engineering*, 38(2), 379-387. doi: 10.13031/2013.27843
- Liu, Q., He, X., Yang, L., Zhang, D., Cui, T., Qu, Z., Yan, B., Wang, M., & Zhang, T. (2017). Effect of travel speed on seed spacing uniformity of corn seed meter. *International Journal of Agricultural and Biological Engineering*, 10(4), 98-106. Retrieved from <https://ijabe.org/index.php/ijabe/article/view/2675/pdf>

Finalmente, el volumen de agua de las piletas fue mayor con la velocidad más baja, y se redujo con el incremento de la velocidad, encontrándose diferencias significativas ( $P \leq 0.05$ ) (Cuadro 4). En este sentido, se observó una tasa de reducción de 7 L por cada  $\text{km}\cdot\text{h}^{-1}$  que incrementó la velocidad ( $R^2 = 0.77$ ). A pesar de que el largo de las piletas aumentó cuando la velocidad fue de  $7 \text{ km}\cdot\text{h}^{-1}$ , el volumen bajo se atribuye a la irregularidad de la sección trasversal de la misma y a la altura de la contra (montículo de tierra que arrastra la paleta de la pileteadora). A menor velocidad, la tierra que se acumula en la paleta del sistema de captación es menor, lo que se debe a la poca interacción de ésta con el suelo, y como resultado se obtiene una contra de poca altura.

## Conclusiones

Se diseñó y construyó una sembradora neumática para establecer siembras de semillas de tamaño medio en camas a cuatro hileras. La sembradora cuenta con rejas aladas convencionales para formar camas en el suelo, sistema para siembra con cuatro trenes independientes que se adaptan a las irregularidades del terreno y un sistema para fertilización. Además, se le integró un aditamento para formar piletas en los costados de la cama con el propósito de almacenar agua de lluvia.

La dosificación de semillas, fertilizante y las variables de distribución horizontal y vertical indican que este equipo tiene un comportamiento similar a las sembradoras que existen en el mercado; por ello, es una opción para mecanizar el método de siembra a cuatro hileras en camas para cultivos de granos medios.

El sistema para captar agua de lluvia permitirá conservar la humedad en el suelo por mayor tiempo, la cual será aprovechada por los cultivos. Además, este implemento reducirá los costos de producción, ya que integra la práctica de siembra y pileteo en una sola operación.

## Agradecimientos

Los autores agradecen al pueblo de México por el financiamiento a la presente investigación a través de los recursos fiscales del Instituto Nacional de Investigaciones Forestales, Agrícolas y Pecuarias (INIFAP).

*Fin de la versión en español*

- Mahl, D., Furlani, C. E., & Gamero, C. A. (2008). Efficiency of pneumatic and horizontal perforated disk meter mechanism in corn no-tillage seeders in soil with different mobilization reports. *Engenharia Agrícola*, 28(3), 535-542. doi: 10.1590/S0100-69162008000300014
- Mohsenin, N. N. (1986). *Physical properties of plant and animal materials*. New York: Gordon & Breach Publishers.
- Musa, B. A. (2006). Uniformity of within-row distances in precision seeders: laboratory experiment. *Journal of Applied Sciences*, 6(10), 2281-2286. doi: 10.3923/jas.2006.2281.2286
- Önal, İ., Değirmencioğlu, A., & Yazgi, A. (2012). An evaluation of seed spacing accuracy of a vacuum type precision metering unit based on theoretical considerations and experiments. *Turkish Journal of Agriculture and Forestry*, 36, 133-144. doi: 10.3906/tar-1010-1316
- Ortiz-Cañavate, J. (2003). *Las máquinas agrícolas y su aplicación*. España: Ediciones Mundi-Prensa.
- Ospina-Machado, J. E. (2001). *Características físico mecánicas y análisis de calidad de granos*. Bogotá, Colombia: Universidad Nacional de Colombia.
- Osuna-Ceja, E. S., Reyes-Muro, L., Padilla-Ramírez, J. S., & Martínez-Gamiño, M. A. (2012). Rendimiento de frijol Pinto Saltillo en altas densidades de población bajo temporal. *Revista Mexicana de Ciencias Agrícolas*, 3(7), 1389-1400. Retrieved from <http://www.scielo.org.mx/pdf/remexca/v3n7/v3n7a8.pdf>
- Osuna-Ceja, E. S., Reyes-Muro, L., Padilla-Ramírez, J. S., Rosales-Serna, R., Martínez-Gamiño, M. A., Acosta-Gallegos, J. A., & Figueroa-Sandoval, B. (2013). Rendimiento de genotipos de frijol con diferentes métodos de siembra y riego-sequia en Aguascalientes. *Revista Mexicana de Ciencias Agrícolas*, 4(8), 1209-1221. Retrieved from [http://www.scielo.org.mx/scielo.php?script=sci\\_arttext&pid=S2007-09342013000800008](http://www.scielo.org.mx/scielo.php?script=sci_arttext&pid=S2007-09342013000800008)
- Osuna-Ceja, E. S., & Martínez-Gamiño, M. A. (2017). Rendimiento y calidad de forraje de maíz y sorgo de temporal a cuatro y seis hileras en Aguascalientes, México. *Revista Mexicana de Ciencias Agrícolas*, 8(6), 1259-1272. Retrieved from <http://www.redalyc.org/articulo.oa?id=263153306003>
- Osuna-Ceja, E. S., Garibaldi-Márquez, F., & García-Hernández, R. V. (2019). Desempeño de un subsolador integral biomimético para laboreo sustentable de suelos agrícolas. *Acta Universitaria*, 29, 1-14. doi: 10.15174.au.2019.1968
- Panning, J. W., Kocher, M. F., Smit, J. A., & Kachman, S. D. (2000). Laboratory and field testing of seed spacing uniformity for sugarbeet planters. *American Society of Agricultural Engineering*, 16(1), 7-13. doi: 10.13031/2013.4985
- Piveta, C. D., dos Santos, A. A., Rodrigo, F. T., Josue, F. C., Potrich, B. M., & Dias-da Costa, M. O. (2016). Effect of different conductor tubes on the longitudinal distribution of soybean seeds. *Australian Journal of Crop Science*, 10(8), 1144-1150. doi: 10.21475/ajcs.2016.10.08.p7733
- Reyes-Aroca, J. F., Berríos-Araya, D. F., Ortega-Blu, R. A., & Esquivel-Flores, W. D. (2011). Calibración estática de un sistema de control automático de tasa variable de fertilizante. *Agrociencia*, 46(1), 51-62. Retrieved from <http://www.scielo.org.mx/pdf/agro/v46n1/v46n1a5.pdf>
- Santa-Ormond, A., Eduardo-Angeli, F. C., Freire-de Oliveira, M., Freitas-Noronha, R. H., de Oliveira-Tavares, T., & Candida-de Menezes, P. (2018). Maize sowing speeds and seed-metering mechanisms. *Journal of Agricultural Science*, 10(9), 468-476. doi: 10.5539/jas.v10n9p468
- Secretaría de Economía. (2004). *Norma Mexicana NMX-O-222-SCFI-2004: Tractores, implementos agrícolas- sembradoras neumáticas de precisión-especificaciones y método de prueba*. México: Author. Retrieved from <http://www.economia-nmx.gob.mx/normas/nmx/2004/nmx-o-221-scfi-2004.pdf>
- Singh, R. C., Singh, G., & Saraswat, D. C. (2005). Optimisation of design and operational parameters of a pneumatic seed metering device for planting cottonseeds. *Biosystems Engineering*, 92(4), 429-438. doi: 10.1016/j.biosystemseng.2005.07.002
- Singh, T. P., & Gautam, V. (2015). Development and performance evaluation of a gladiolus planter in field for planting corms. *International Journal of Agricultural and Biosystems Engineering*, 9(12), 1243-1248. Retrieved from <https://zenodo.org/record/1110395#.Xc9uHFVKjIU>
- Staggenborg, S. A., Taylor, R. K., & Maddux, L. D. (2004). Effect of planter speed and seed firmers on corn stand establishment. *American Society of Agricultural Engineers*, 20(5), 573-580. Retrieved from <http://krex.k-state.edu/dspace/handle/2097/1086>
- Statistical Analysis Systems (SAS). (2009). *Statistical Analysis Systems for windows, version 8*. North Carolina, USA: Author.
- Wei, S., Fu, L. W., Hai, T. C., & Qing, H. L. (2013). Vacuum and air flow for 2QXP-1 vacuum precision seed metering. *Journal of Northeast Agricultural University*, 20(2), 61-64. doi: 10.1016/S1006-8104(17)30021-1
- Yang, L., He, X., Cui, T., Zhang, D., Shi, S., Zhang, R., & Wang, M. (2015). Development of mechatronic driving system for seed meters equipped on conventional precision corn planter. *International Journal of Agricultural and Biological Engineering*, 8(4): 1-9. Retrieved from [https://ijabe.org/index.php/ijabe/article/view/1717/pdf\\_1](https://ijabe.org/index.php/ijabe/article/view/1717/pdf_1)
- Yang, L., Zhang, R., Lui, Q., Yin, X., He, X., Cui, T., & Zhang, D. (2016). Row cleaner and depth control unit improving sowing performance of maize no-till precision planter. *Transactions of the Chinese Society of Agricultural Engineering*, 32(17), 18-23. Retrieved from <https://www.ingentaconnect.com/content/tcsae/tcsae/2016/00000032/00000017/art00003?crawler=true>